



マイテイアーム 250L形

取扱説明書

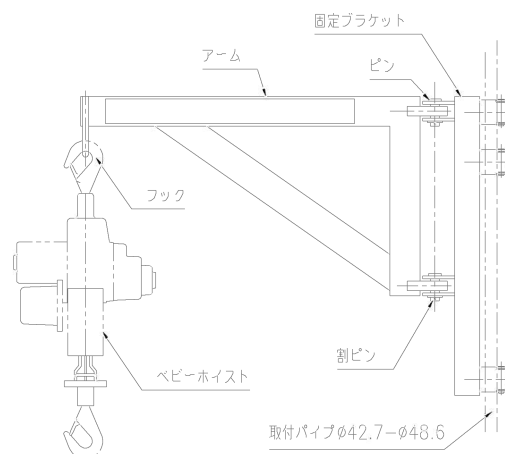
- * マイテイアームの使い方を誤ると、つった荷物の落下や破損などの重大な事故の原因となります。据え付け・取り付け、保守点検の前に、必ずこの取扱説明書を熟読し、機器の知識、安全の情報、そして注意事項の全てについて習熟してから正しくご使用下さい。

お願い

- この取扱説明書は、マイテイアームをご使用になる方のお手元に、確実に届くようお取り計らい願います。
- お読みになった後も必ず保管され、いつでも再読出来るように保管願います。

型式	250 L
定格荷重	250 kg
旋回半径/旋回角度	700mm/200°
取付点からの最大アーム長	860 mm
自重量	10 kg

注) このマイテイアームにつるすことができる荷重
ホイスト(自重30kg)+定格荷重(250kg)



マイテイアームの安全上の注意

⚠ 危険

取り扱いを誤った場合に、危険な状態が起りえて、死亡または重傷を受ける可能性が想定される場合。

[絵表示の例] ⊘ 記号は、禁止の行為であることを告げるものです。図の中や近傍に具体的な禁止内容が記載されています。

Ⓢ 記号は、確認行為を強制したり指示したりする内容を告げるものです。

1. 取り扱い全般について

⚠ 危険		
取扱説明書	● 取扱説明書及び注意銘板の内容を熟知しない人は、使用しないで下さい。	⊘
点検	● 作業開始前の点検や定期自主検査を必ず実施して下さい。	Ⓢ



マイテイアーム 140A形 取扱説明書

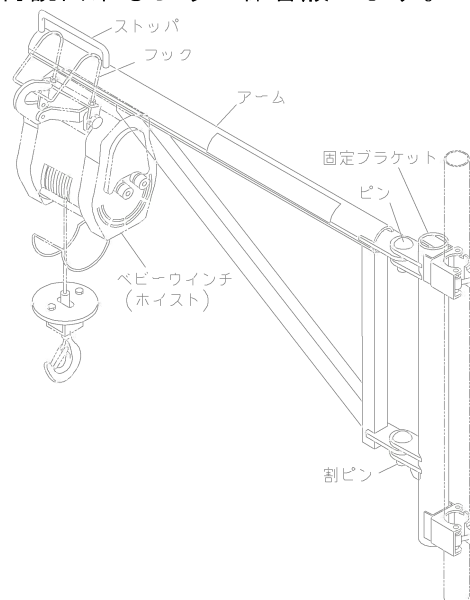
- * マイテイアームの使い方を誤ると、つった荷物の落下や破損などの重大な事故の原因となります。据え付け・取り付け、保守点検の前に、必ずこの取扱説明書を熟読し、機器の知識、安全の情報、そして注意事項の全てについて習熟してから正しくご使用下さい。

お願い

- この取扱説明書は、マイテイアームをご使用になる方のお手元に、確実に届くようお取り計らい願います。
- お読みになった後も必ず保管され、いつでも再読出来るように保管願います。

型式	140A
定格荷重	140 kg
旋回半径/旋回角度	660mm/240°
取付点からの最大アーム長	854 mm
自重量	6.2 kg

注) このマイテイアームにつるすことができる荷重
ウインチ(ホイスト)(自重25kg)+定格荷重(140kg)



マイテイアームの安全上の注意

◆危険

取り扱いを誤った場合に、危険な状態が起りえて、死亡または重傷を受ける可能性が想定される場合。

[絵表示の例] ⊘ 記号は、禁止の行為であることを告げるものです。図の中や近傍に具体的な禁止内容が記載されています。

Ⓢ 記号は、確認行為を強制したり指示したりする内容を告げるものです。

1. 取り扱い全般について

⚠ 危険	
取扱説明書	● 取扱説明書及び注意銘板の内容を熟知しない人は、使用しないで下さい。
点検	● 作業開始前の点検や定期自主検査を必ず実施して下さい。

