

取扱説明書

INSTRUCTION MANUAL

コンクリート二次製品用つりクランプ

ECC 型、ECC-600 型



ご使用前に、必ずお読みください。

最新の取扱説明書は

Web サイトで公開しています。

発行日の違いにより、本印刷物と
内容が異なる場合がございます。



品質マネジメントシステム
ISO9001 認証取得



ISO-9001

A.C.NO.YKA 0200132

Design, Manufacture, Maintenance and Management

M-66 第7版

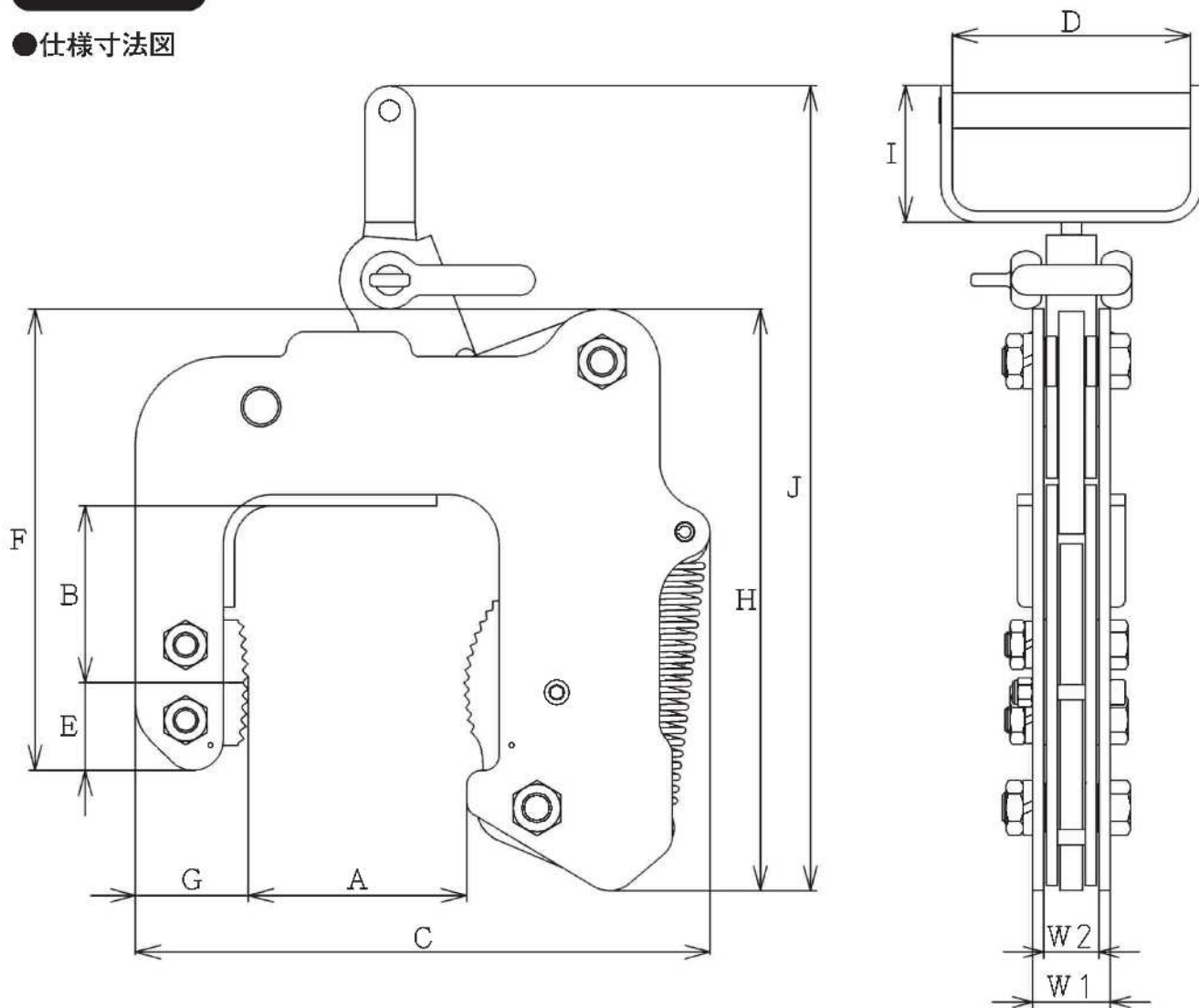


イーグルクランプ株式会社

1. 仕様寸法図／分解構造図・部品表

ECC 型

●仕様寸法図



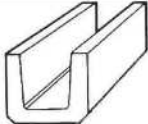
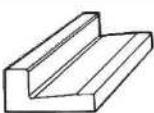
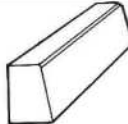
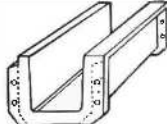
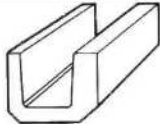
型式	使用荷重 最小～最大(kg)	有効板厚 (mm)	寸法(mm)				
			A	B	C	D	E
ECC-350(25-75)	35～350	25～75	82	70.5	229	95	35
ECC-350(30-80)	35～350	30～80	87	70.5	229	95	35
ECC-350(50-100)	35～350	50～100	108	80.5	246	95	45
ECC-350(100-150)	35～350	100～150	159	90.5	297	95	37
ECC-350(150-200)	35～350	150～200	209	100.5	360	95	37

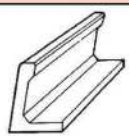
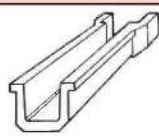
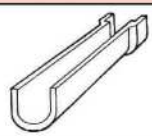
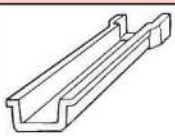
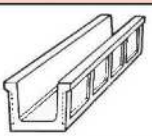
寸法(mm)							製品質量 (kg)
F	G	H	I	J	W1	W2	
165	45	232	54.5	320～430	31	22	4.4
165	45	232	54.5	320～430	31	22	4.4
205	45	237	54.5	316～450	31	22	4.7
208	45	250	54.5	330～455	31	22	5.2
233	45	278	54.5	350～530	31	22	6.2





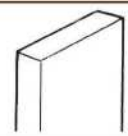
(4) クランプの選定

ECC 型


◎は最適機種 ○は使用可能機種

二次製品名称	鉄筋コンクリートU型	L型ブロック	片面歩車道境界ブロック(縁石)	バットレスU字溝	片肉厚U字溝
二次製品形状 機種					
ECC-350(25-75)	◎			◎	◎
ECC-350(30-80)	◎			◎	◎
ECC-350(50-100)		○			◎
ECC-350(100-150)		○			
ECC-350(150-200)			○		

二次製品名称	芝台・土留ブロック	角フリューム	U字フリューム	ベンチフリューム	その他のフリューム
二次製品形状 機種					
ECC-350(25-75)	◎	◎	○	◎	◎
ECC-350(30-80)	◎	◎	○	◎	◎
ECC-350(50-100)	◎	◎	○	◎	◎
ECC-350(100-150)					
ECC-350(150-200)					

二次製品名称	プレハブ水路用パネル	溜桝	井側	遮音板土留板	PC板
二次製品形状 機種				各種 	
ECC-350(25-75)	◎	○	○	◎	○
ECC-350(30-80)	◎	○	○	◎	○
ECC-350(50-100)	◎	○		◎	○
ECC-350(100-150)					○
ECC-350(150-200)					○

※実際につり上げる製品の寸法をご確認のうえ、クランプの選定を行ってください。
(この表は、表記全ての二次製品に適合することを保証するものではありません)

二次製品名称	コンクリート 矢板
機種 二次製品形状	
ECC-350 (25-75)	○
ECC-350 (30-80)	○
ECC-350 (50-100)	○
ECC-350 (100-150)	○
ECC-350 (150-200)	

ECC-600 型（受注生産品）

二次製品名称	マンホール 側塊
機種 二次製品形状	
ECC-600 (75-125)	◎
ECC-600 (80-130)	◎
ECC-600 (100-150)	◎

※実際につり上げる製品の寸法をご確認のうえ、クランプの選定を行ってください。
（この表は、表記の二次製品に適合することを保証するものではありません）