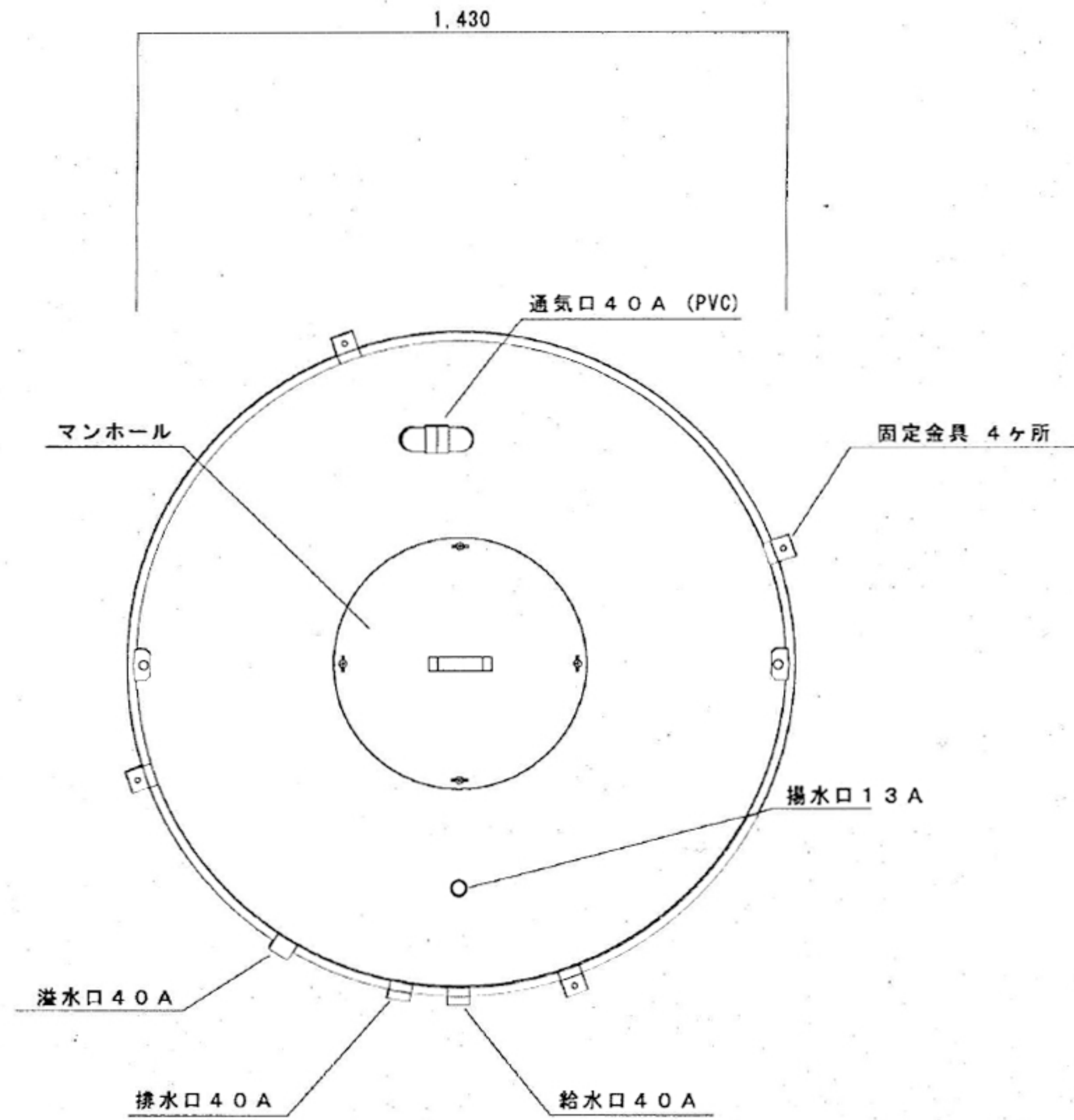
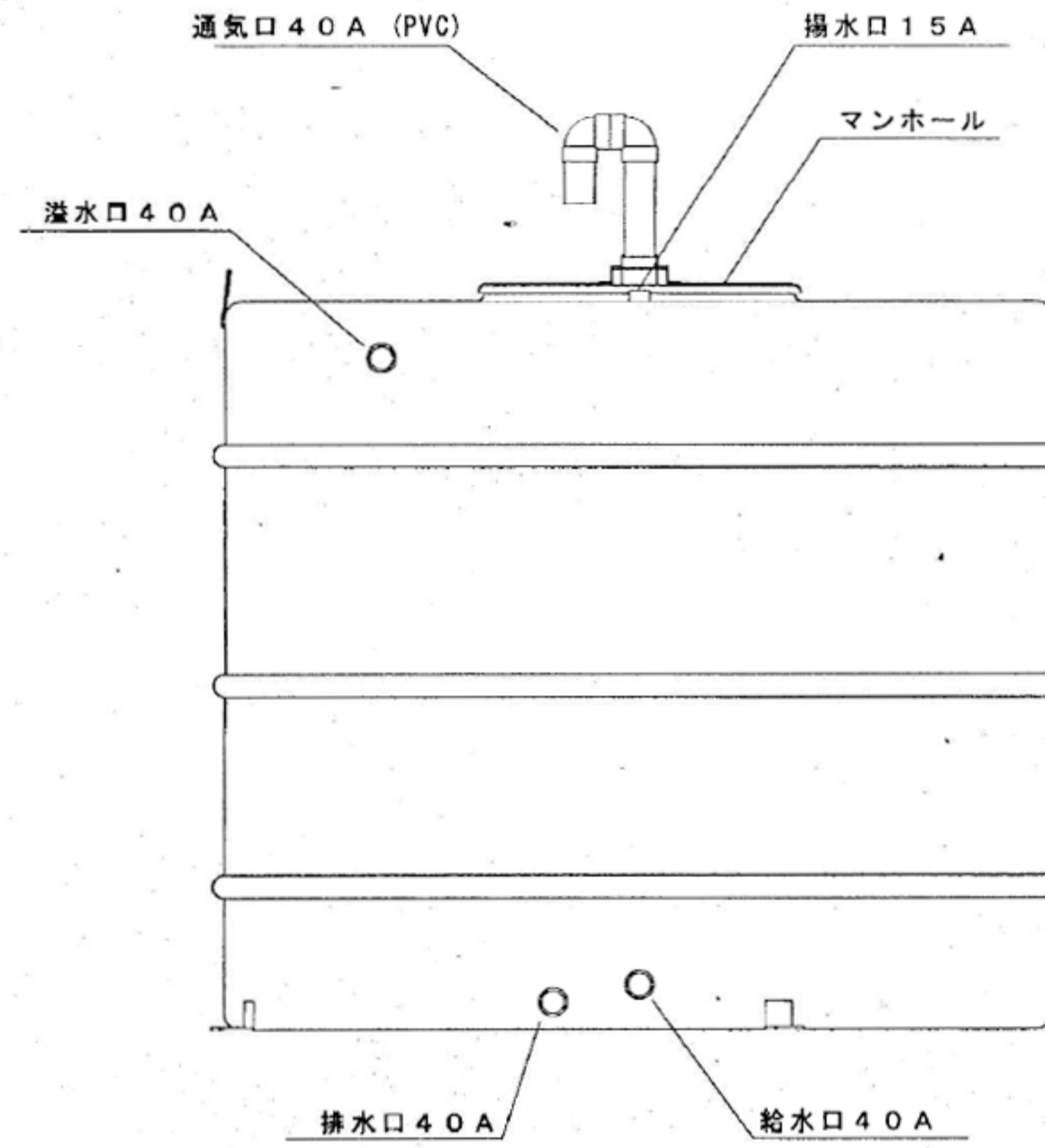


タンク



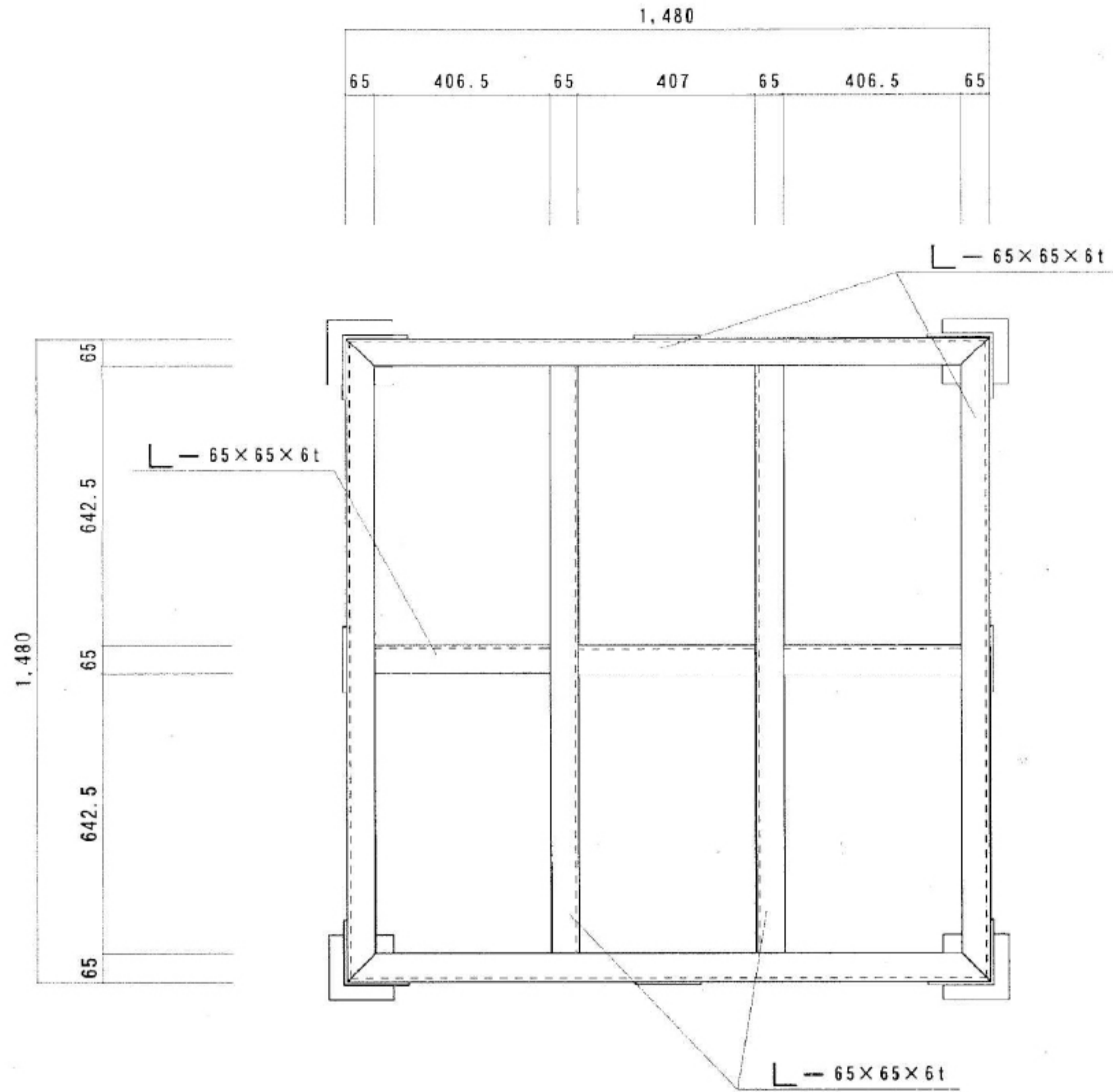
平面図



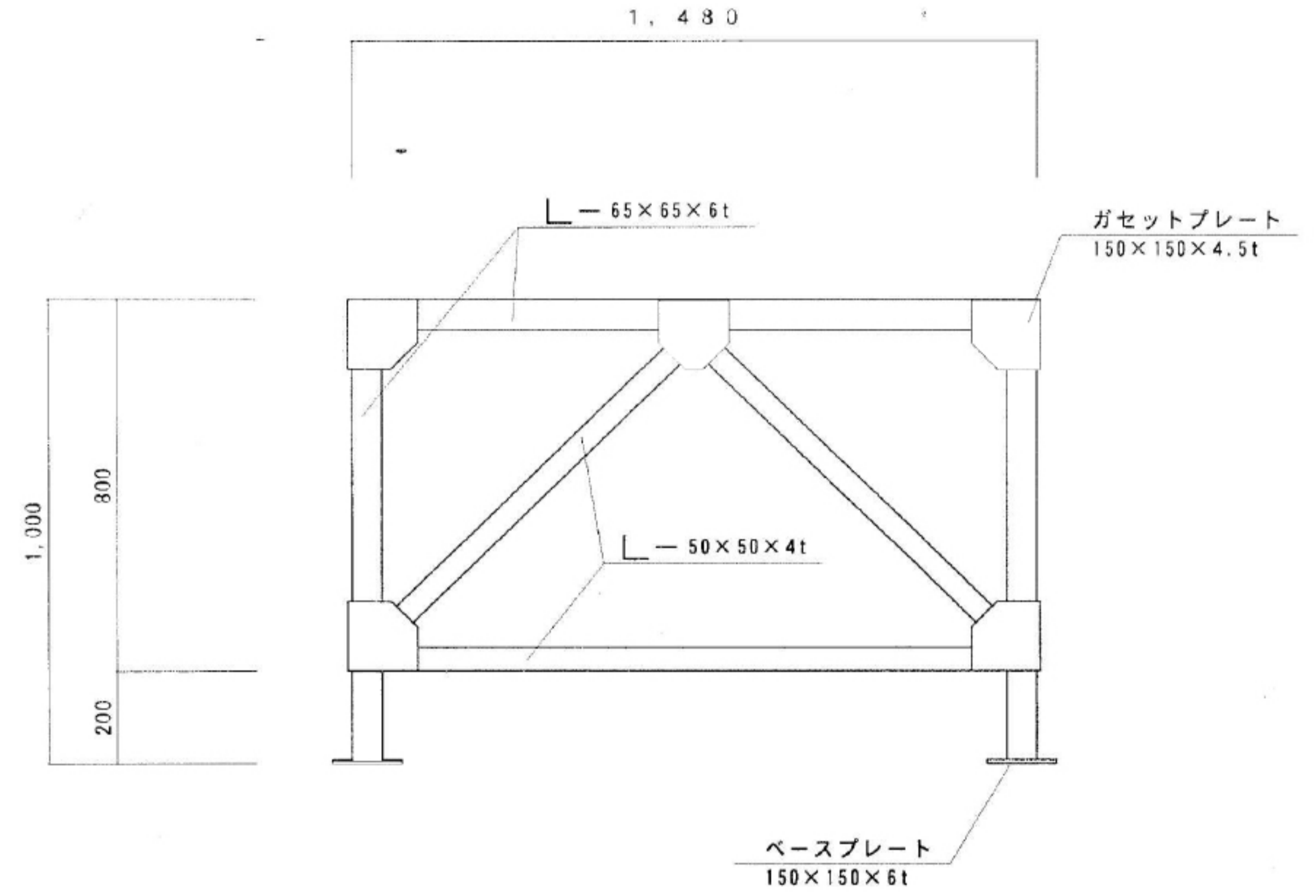
立面図

特 記	図面名	ステンタンク 2トン (L) Sタイプ	単位	mm	設計	製図			図 番
	工事名		縮尺		仲 村	砂 川			

架台



平面図



立面図

特 記	※ 架台表面は、溶融亜鉛メッキ仕上げ。	図面名	アングル架台 1000H	単位	mm	設計	製図	検図	承認	図 番
	※ステンレスタンク2屯(L)用	工事名		縮尺		仲	砂			
					村	川				