

コンクリート  
二次製品用吊クランプ

≫ 吊り上げ荷重に比例してより強固にクランプ

SKC150(M)・SKC250(W)・SKC1250D

コンクリート二次製品用吊クランプ  
(ハンド・マシンタイプ)

LIFTING CLAMP FOR CONCRETE MATERIAL (Manual / Machine Type)

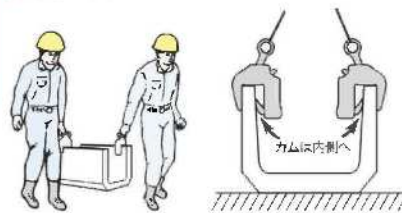
CHECK!



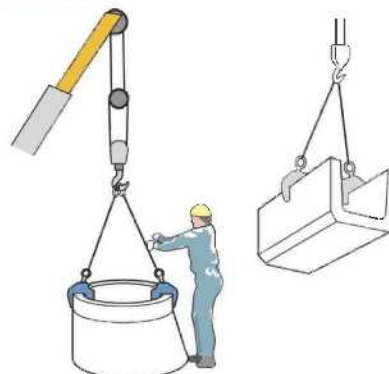
取扱・部品図は  
こちらから

**使用例** ⚠️ 安全上必ず2点吊り以上を厳守  
して下さい。

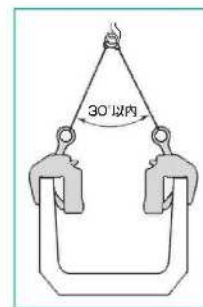
■ ハンドタイプ



■ マシンタイプ



※SKC1250Dは特に下水用  
組立マンホール吊に威力を  
発揮します。



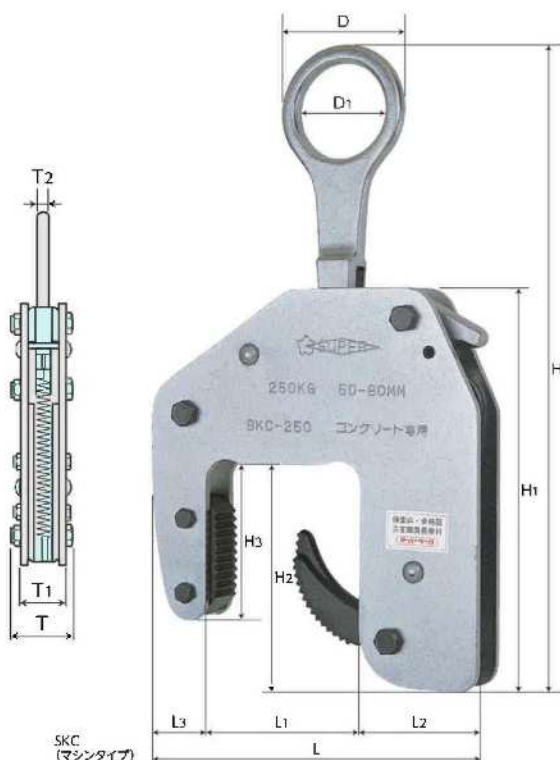
**特長**

- 鉄筋コンクリートU形・片肉厚U形・U字フリーム・  
コンクリート製品の吊り上げ運搬に最適。
- 小型軽量で取扱いが容易。
- 吊り上げ荷重に比例してグリップ力がより強固  
に増加する機構。
- ワンタッチ開閉機構で操作は簡単。



SKC(ハンドタイプ)

SKC-D(ディープ・ワイドタイプ)



SKC  
(マシンタイプ)

品番	品名	容量 (kg)	クランプ範囲 (mm)	寸法(mm)											質量 (kg)	メーカー名 小売価格(税別)		
				L	L1	L2	L3	H	H1	H2	H3	D	D1	T			T1	T2
SKC150	ハンド タイプ	150	30~60	185	65	65	55	258~312	200	108	83	112	—	44.5	31	16	3	¥20,600
SKC150M	マシン タイプ	150	30~60	185	65	65	55	274~328	200	108	83	70	50	44.5	31	10	3	¥20,600
SKC250	マシン タイプ	250	50~80	190	85	66	39	278~332	205	112	85	70	50	44.5	32	10	3	¥20,600
SKC250W	マシン タイプ	250	70~100	210	105	66	39	278~332	205	112	85	70	50	44.5	32	10	3.5	¥30,710
SKC1250D	ディープ ワイド タイプ	1250	73~137	355	145	125	80	477~558	385	242.5	192.5	100	70	60.5	37	18	10	¥89,320

