

濁水処理装置

赤土等流出防止対策

特許取得!

特許登録第6532117号

意匠登録第1622896号

意匠登録第1648720号



濁水処理装置 OM-100V
処理能力10m³/hr

小型軽量!

従来の設備に比べ、コンパクトに設計されており、わずかなスペースに設置できます。

大きな処理能力!

コンパクトな割に大容量(10~50m³/Hr)の処理が実現できました。

簡単設置!

トラック1台で一度に搬入・搬出でき、面倒な組み立て作業もありません。

確実な連続処理!

沈澱土砂を定期的に排出することにより、プラントを止めることなく、連続処理が可能です。

安全で安価な凝集剤!

現在使用されている凝集剤の中でも、最も安全で安価なポリ塩化アルミニウムと高分子凝集剤を使用しております。

自動制御!

自動制御盤、自動ポンプ等により、自動運転が可能になりました。



濁水処理装置 A-03-500
処理能力30m³/hr



濁水処理装置 A-03-800
処理能力50m³/hr

現場内濁水

現場内で発生した濁水を処理設備へ送水する。濁度2,000mg/ℓ



設備内部に流水

現場から設備原水槽へ濁水を流水させ、凝集剤を添加、反応する。



凝集反応状況

凝集反応により濁水が水と粒子に分離され、粒子(フロック)は沈降する。



沈降分離槽

凝集反応により形成されたフロックを沈降分離槽で沈降させる。



上水越流状況

沈降分離槽にて粒子(フロック)を沈降させ、上水を放流清水槽へ送水する。



放流状況

放流清水槽内の上水を放流する。
濁度1.4mg/ℓ



●沈降状況

大きなフロック形成ですばやく沈降



原水

薬品添加時

沈降後

●使用凝集剤



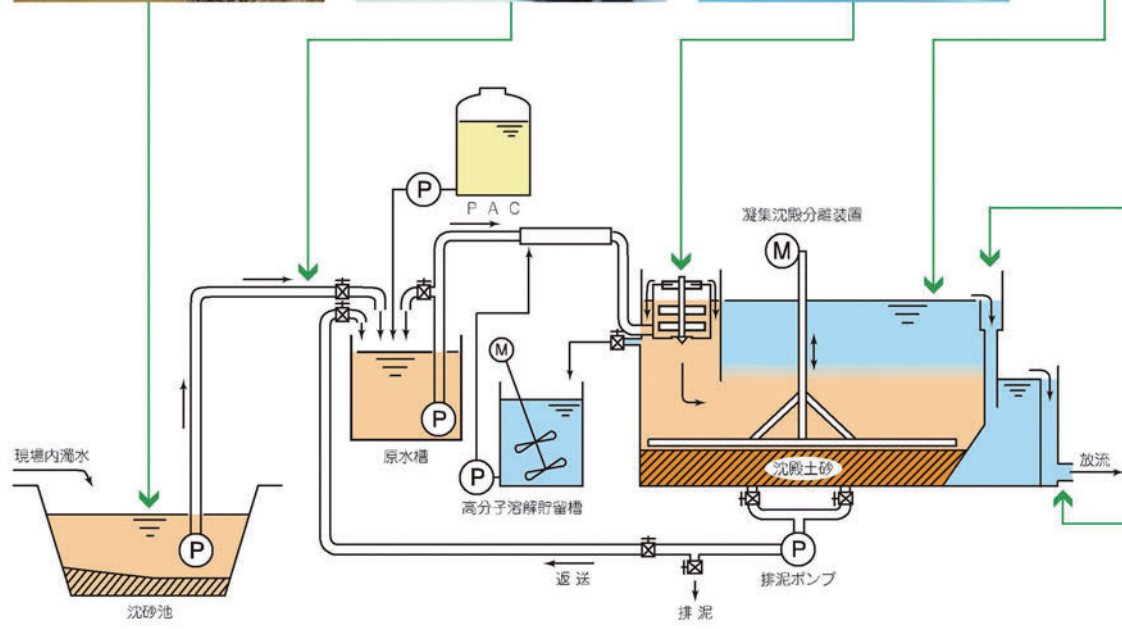
1. 無機凝集剤

従来から、浄水場等でも使用されている最も安価で安全性の高い凝集剤です。
(標準添加量0.1kg/m³)



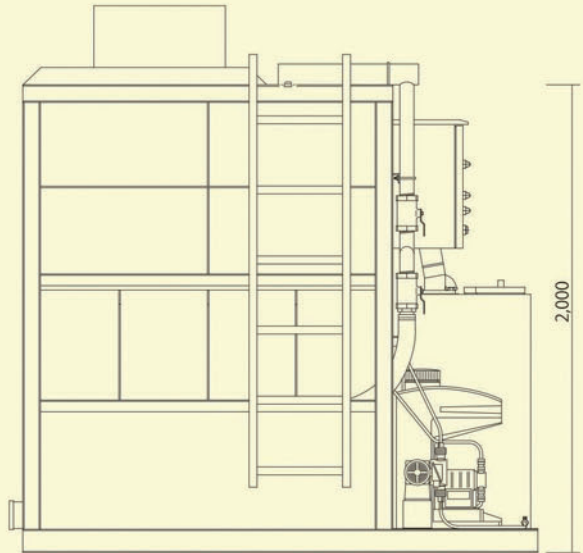
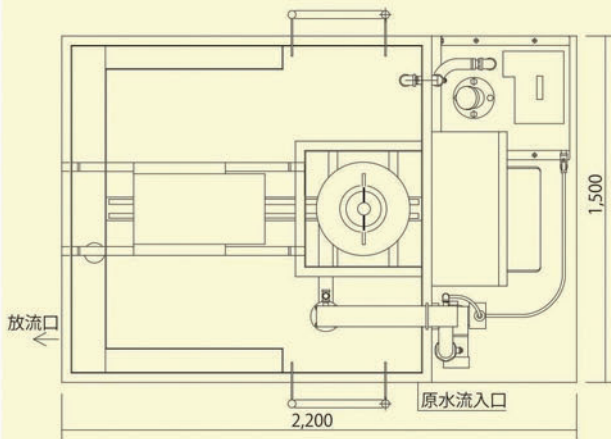
2. 高分子凝集剤

高分子凝集剤の中でも、最も安全なアニオン系を採用。
(標準添加量0.002kg/m³)

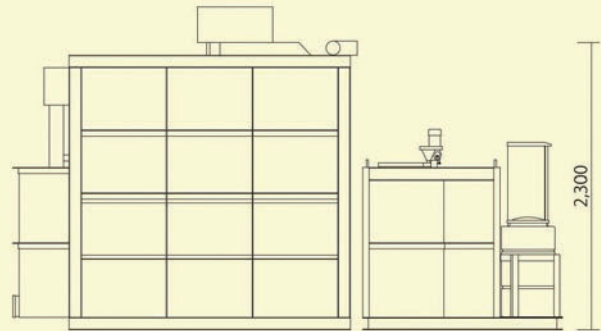
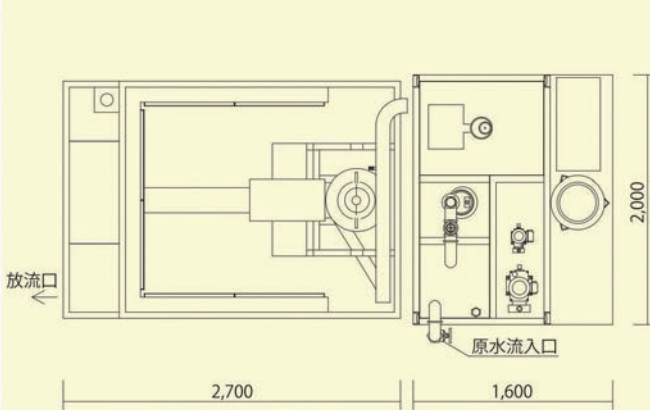


● 装置機器寸法図

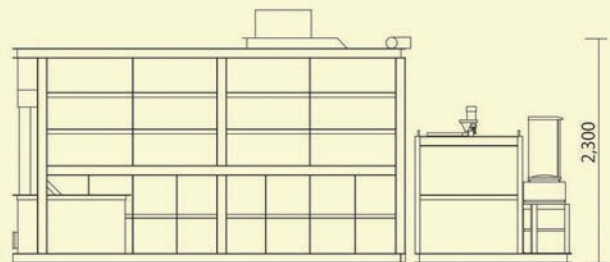
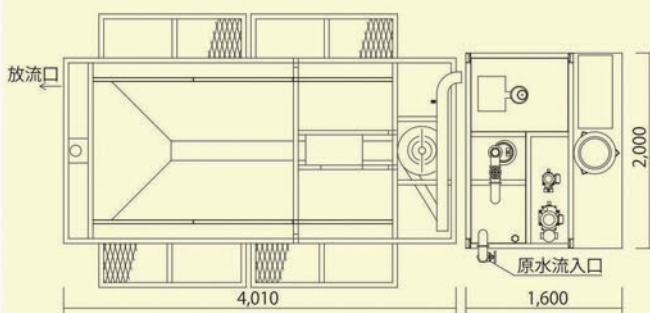
OM-100V



A-03-500



A-03-800



●仕様表

型式	OM-100V	A-03-500	A-03-800
処理能力	10m ³ /hr	30m ³ /hr	50m ³ /hr
対応原水SS濃度	5,000mg/ℓ以下	5,000mg/ℓ以下	5,000mg/ℓ以下
処理水SS濃度	50mg/ℓ以下	50mg/ℓ以下	50mg/ℓ以下
機械寸法 W×L×H(m)	1.5×2.2×2.4	2.0×1.6×1.6 1.9×2.7×2.6	2.0×1.6×1.6 1.9×4.0×2.6
機械重量	900kg	1,300kg 1,300kg	1,300kg 2,500kg
各貯留槽容量			
PAC貯留タンク	50ℓ	100ℓ	100ℓ
高分子溶解貯留槽	200ℓ	1,000ℓ	1,000ℓ
沈降分離槽	2,700ℓ	5,800ℓ	10,000ℓ
放流槽	100ℓ	500ℓ	500ℓ
各電動機容量			
原水ポンプ	0.48kw	3.7kw	3.7kw
PAC添加ポンプ	0.015kw	0.2kw	0.2kw
高分子添加ポンプ	0.07kw	0.4kw	0.4kw
高分子溶解ミキサー	0.07kw	0.4kw	0.4kw
清水ポンプ	—	0.25kw	0.25kw
排泥補助装置	0.1kw	0.2kw	0.2kw
排泥ポンプ	0.4kw	0.4kw	0.4kw
電動機容量合計	1.135kw(単相100V)	5.55kw(3相200V)	5.55kw(3相200V)
源水流入口径	50A	75A	75A
処理水排水口径	100A	150A	150A

●濁水処理の計画から設置・試運転まで

濁水処理施設の工法・機器選定に当たっては、次のような現場の様々な条件によって決定されます。

- ・ 工事の流域面積
- ・ 予想降雨量
- ・ 発生濁水量（湧水の有無）
- ・ 処理時間（Hr/日）
- ・ 工期
- ・ 処理場の面積
- ・ 放流先の状況（養殖場、取水場の有無）
- ・ 流出係数
- 等々

※当社は、様々な条件を考慮し、各現場毎に最適な計画を練り、完璧な濁水処理設備設置を行います。

お問い合わせ・連絡先

建設土木機械レンタル・販売

 **有限会社 大宮工機**



■本社

〒901-0417 沖縄県島尻郡八重瀬町字外間99番1
TEL 098-851-9203 FAX 098-851-9204

■機材センター

〒901-1105 沖縄県島尻郡南風原町字山川285番1
TEL 098-889-6166 FAX 098-888-3424

<http://www.ohmiyakouki.com>

