



YANMAR

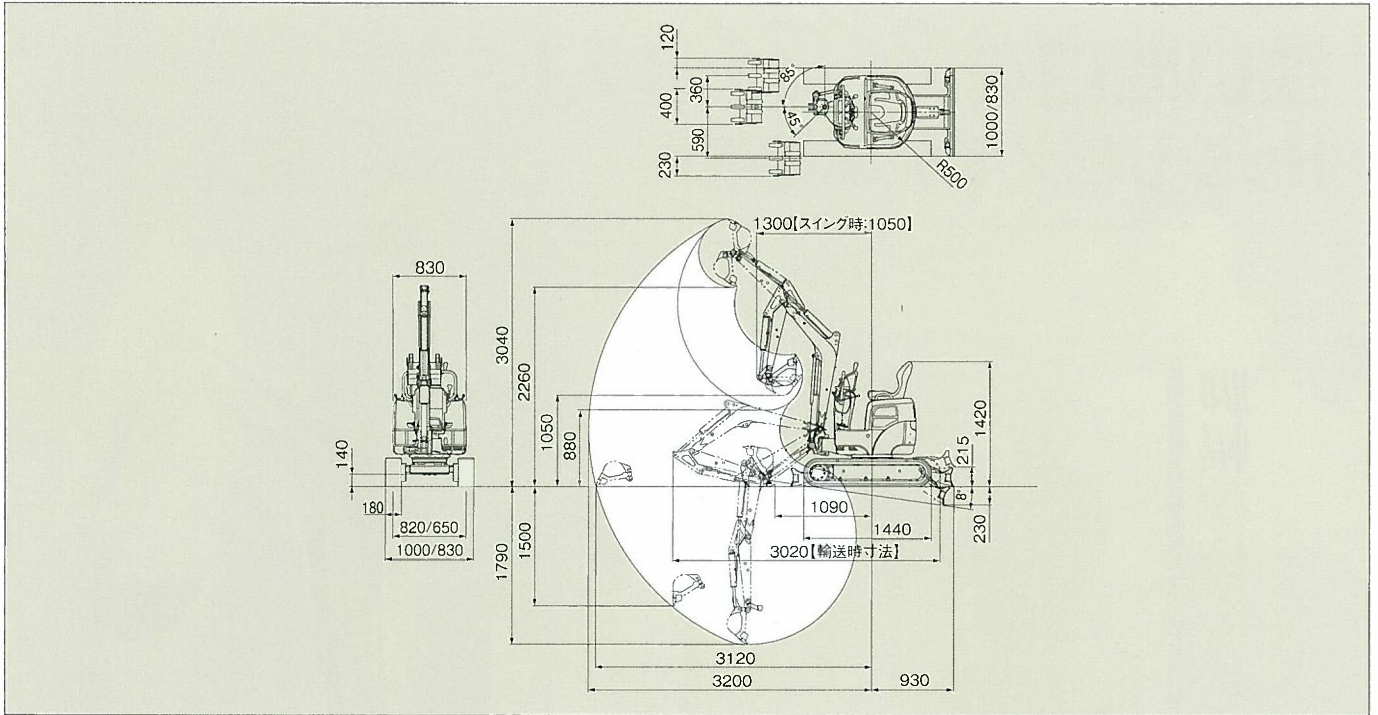
後方超小旋回ミニショベル

ViO10-2A

9.2kw(12.5PS)



■外形寸法図(単位: mm)



■要目

項目	●	●	VIO10-2A
●質量			
機械質量	●	kg	1040
機体質量	●	kg	820
●エンジン			
形式	●	●	立形水冷3気筒ディーゼル
名称	●	●	3TNV70-WBVB
出力 / 回転数	●	●	kW/min ¹ [PS/rpm] 9.2/2000[12.5/2000]
●バケット			
新JIS表示容量	●	m ³	0.028
標準バケット幅	●	mm	400(サイドカッター含む)
●作業範囲			
最大掘削深さ	●	mm	1790
最大垂直掘削深さ	●	mm	1500
最大掘削高さ	●	mm	3040
最大ダンプ高さ	●	mm	2260
床面最大掘削半径	●	mm	3120
フロント最小旋回半径	●	mm	1300(スイング時1050)
ブームスイング角度(右・左)	●	度	85・45
●性能			
最大掘削力<バケット>	●	kN[kgf]	13.7[1400]
走行速度	●	km/h	高4.0 低2.1
旋回速度	●	min ⁻¹ [rpm]	10[10]
接地圧<標準シュー>	●	kPa[kg/cm ²]	24.7[0.25]

項目	●	●	VIO10-2A
●油圧装置			
油圧ポンプ流量	●	L/min	11.0×2
セット圧力(メインリリーフ)	●	MPa[kg/cm ²]	20.6[210]×2
●足まわり			
シュー形式	●	●	ゴムクローラ
シュー幅	●	mm	180
最低地上高	●	mm	140
●ブレード			
幅 × 高さ	●	mm	1000/830×215
排土量	●	m ³	0.048/0.040
揚程<上・下>	●	mm	上210・下230
●騒音			
周囲7mエネルギー平均	●	dB(A)	59
●燃料タンク			
容量	●	L	12
●輸送時寸法			
全長 × 全幅 × 全高	●	mm	3020×830×1420

●単位は国際単位系によるSI単位表示。[]内は従来の単位表示を併記したものです。●仕様は改良などにより、予告なく変更することがあります。●商品の色は印刷の関係上、実物と異なる場合があります。●掲載写真はカタログ用にポーズをつけて撮影したものです。運転席から離れる場合はバケットを必ず接地してください。●機体質量3トン未満の建設機械の運転には「車両系建設機械の運転業務に係る特別教育」の受講が必要です。尚、オプション装着等で機体質量が3トンを越える場合があります。その場合は「車両系建設機械運転技能講習修了証」が必要ですので最寄の営業所へお問い合わせ下さい。●機体質量3トン以上の建設機械の運転には「車両系建設機械運転技能講習修了証」の取得が必要です。●車輛系建設機械に解体用作業機(ブレード、鉄骨切断機、コンクリート圧砕機、解体用つかみ機)等、アタッチメントを取り付ける場合は、労働安全衛生法及び関係法令の規制対象となります。詳しくは最寄の営業所へお問い合わせください。



本製品は“ヤンマープレミアムサービス”に契約可能です。

5年の長期保証 安心の定期点検 安心の修理対応

サービスの詳細、ご契約については最寄りのヤンマー販売会社へお問い合わせください。

ヤンマー建機株式会社

〒833-0055 福岡県筑後市大字熊野1717-1
 (ヤンマー建機お問合せ窓口) TEL: 0570-064360

- 北海道営業部 (〒004-0004) 札幌市厚別区厚別東4条4丁目8-1 TEL(011)807-3900
- 東北営業部 (〒983-0025) 宮城県仙台市宮城野区福町南1-10 TEL(022)259-7201
- 関東営業部 (〒362-0025) 埼玉県上尾市上尾下998-1 TEL(048)778-4878
- 中部営業部 (〒497-0050) 愛知県海部郡離江町学戸2丁目33番地 TEL(0567)95-5355
- 西部営業部 (〒577-0066) 大阪府東大阪市高井田本通1-7-30 TEL(06)6783-1121
- 九州営業部 (〒812-0857) 福岡県福岡市博多区西月隈1丁目5-8 TEL(092)441-0928
- ヤンマー沖縄株式会社 (〒901-2223) 沖縄県宜野湾市大山7-11-12 TEL(098)898-3111

yanmar.com

⚠️安全に関するご注意

- ご使用の際は、取扱説明書をよくお読みのうえ、正しくお使いください。
- 無理な運転は商品の寿命を縮め、故障・事故の原因となることがあります。
- 故障、事故を未然に防止するため、定期点検は必ずおこなってください。
- 保証書は、ご購入の取扱いで、必ずお受け取りください。

このカタログの仕様は、改良などにより、予告なく変更することがあります。

商品についてのご意見、ご質問は下記へ

