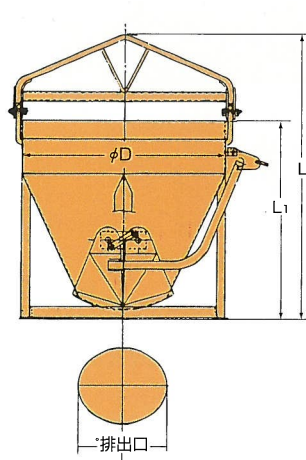


●ケーブルクレーン・索道等に威力発揮

標準型 SKB-A型

◆コストパフォーマンスに優れた標準型◆

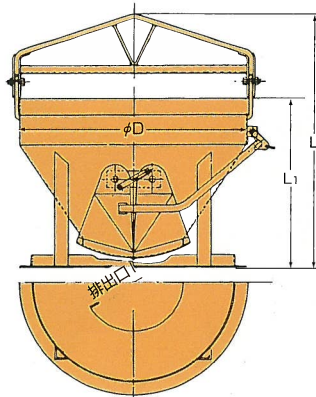
寸法		標準型 A					
型式	容量 (m ³)	L	L ₁	φD	排出口	自重 (kg)	
SKB 1型	0.1	965	650	810	360×320	65	
2	0.2	1140	790	810	360×320	75	
3	0.3	1270	920	870	420×360	120	
4	0.4	1420	990	1005	430×380	160	
5	0.5	1550	1120	1005	430×380	170	
6	0.6	1680	1240	1005	430×380	180	
7	0.7	1734	1225	1223	490×410	280	
8	0.8	1817	1308	1223	490×410	290	
10	1.0	1989	1480	1223	490×410	320	
13	1.3	2040	1500	1400	530×490	395	
15	1.5	2210	1640	1400	530×490	410	
18	1.8	2480	1640	1627	550×480	500	
20	2.0	2600	1750	1627	550×480	550	
25	2.5	2500	1850	1800	600×520	890	
30	3.0	2700	2050	1800	600×520	1000	
35	3.5	2900	2060	2000	700×600	1350	
40	4.0	3000	2120	2230	700×600	1530	
50	5.0	3300	2370	2230	700×600	1800	



背低型 SKB-I型

◆ピットなしでも直接生コン車から投入できます◆

寸法		背低型 I					
型式	容量 (m ³)	L	L ₁	φD	排出口	自重 (kg)	
SKB 4型	0.4	1330	870	1220	φ500	205	
5	0.5	1420	960	1220	500	215	
6	0.6	1510	1050	1220	500	220	
7	0.7	1520	1000	1400	550	315	
8	0.8	1570	1050	1400	550	325	
10	1.0	1700	1180	1400	550	340	
13	1.3	1830	1150	1700	600	445	
15	1.5	1900	1215	1700	600	460	
18	1.8	2120	1325	1930	700	610	
20	2.0	2180	1390	1930	700	630	

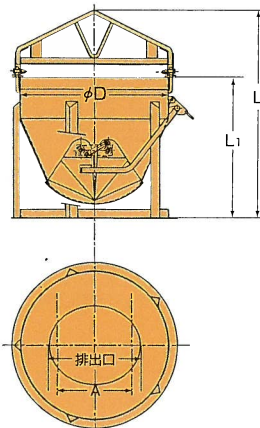


大口徑型 SKB-N型

◆スラップの大きいものでもスムーズに排出できます◆

寸法		大口徑型 N					
型式	容量 (m ³)	L	L ₁	φD	排出口	自重 (kg)	
SKB 4型	0.4	1430	1010	1005	550×600	190	
5	0.5	1560	1140	1005	550×600	200	
6	0.6	1680	1260	1005	550×600	210	
7	0.7	1605	1085	1223	650×760	310	
8	0.8	1690	1165	1223	650×760	320	
10	1.0	1860	1335	1223	650×760	335	
13	1.3	2110	1500	1400	650×760	420	
15	1.5	2250	1640	1400	650×760	435	
18	1.8	2490	1690	1627	720×850	550	
20	2.0	2600	1800	1627	720×850	600	

(注) ゲート全開時のA寸法は7~10型のみ640mmとなりませ



吊手固定型 SKB-D型

◆吊手がコンパクトな為、揚程を低く抑えられます◆

寸法		吊手固定型 D					
型式	容量 (m ³)	L	L ₁	φD	排出口	自重 (kg)	
SKB 1型	0.1	750	650	810	360×320	65	
2	0.2	890	790	810	360×320	75	
3	0.3	1020	920	870	420×360	115	
4	0.4	1090	990	1005	430×380	155	
5	0.5	1220	1120	1005	430×380	170	
6	0.6	1340	1240	1005	430×380	185	
7	0.7	1375	1225	1223	490×410	260	
8	0.8	1458	1308	1223	490×410	270	
10	1.0	1630	1480	1223	490×410	310	
13	1.3	1680	1500	1400	530×490	370	
15	1.5	1820	1640	1400	530×490	400	
18	1.8	1820	1640	1627	550×480	490	
20	2.0	1930	1750	1627	550×480	540	
25	2.5	2050	1850	1800	600×520	880	
30	3.0	2250	2050	1800	600×520	980	

