

# タンピングランマー

## MTシリーズ

タンピングランマー



● クランクケース一体型フレクリーナー



● エンジンカバー



● 防振ハンドル



● ベローズ内側



● タコ・アワーメーター



● 三登オリジナル調選レバー



● リコイルガード



● 耐摩耗性フット

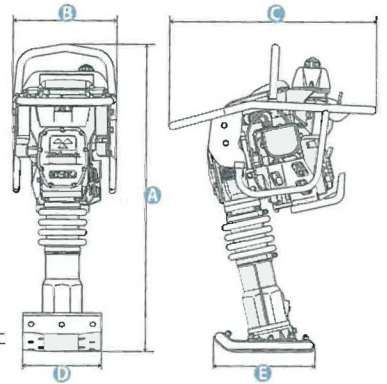
### MT-55H (62kg)



本体価格: ¥378,000 (税抜)

**NETIS**  
TH-100005-VE

ハンドル高さは800mm~850mmに設定してあります。



**NEW**  
新製品

### MT-66H (72kg)



本体価格: ¥400,000 (税抜)



**NEW**  
新製品

### MT-77HRL (77kg)



本体価格: ¥410,000 (税抜)



ツインサイクロン付  
フレクリーナー

### MT仕様

型式	機械質量 (kg)	機体寸法 (mm)	衝撃板寸法 (mm)	衝撃板ストローク (mm)	衝撃数 Hz (v.p.m)	打撃力* 毎回kN (kgf)	エンジン (最高出力)	回転数 min <sup>-1</sup> (r.p.m)
MT-55H	62	(A) 1,035 (B) 370 (C) 730	(D) 265 (E) 340	30~70	10.7~11.6 (644~695)	7.4~9.8 (750~1,000)	ホンダGX100 2.1kW (2.9PS) 4サイクル	3,800~4,100
MT-66H	72	(A) 1,070 (B) 375 (C) 740	(D) 285 (E) 340	50~80		10.8~12.7 (1,100~1,300)		
MT-77HRL	77	(A) 1,070 (B) 375 (C) 740	(D) 285 (E) 340	50~80		11.8~13.7 (1,200~1,400)		

\*打撃力は当社の実験基準によります。 ※MT-55Hは幅170・200・220mmフットもあります。(部品販売)