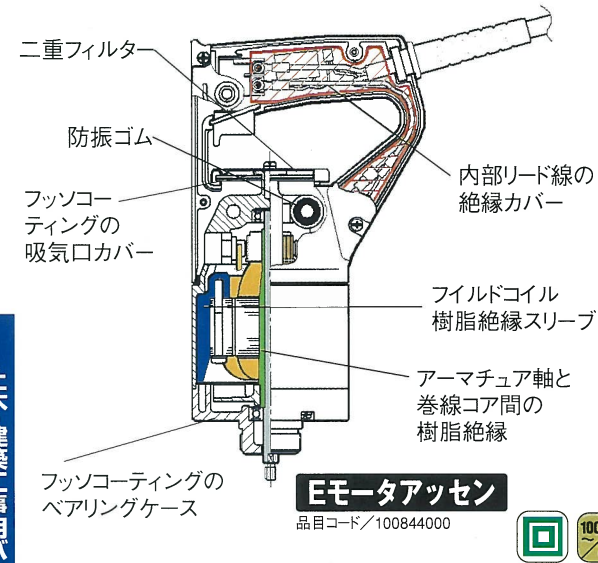


吸排気口のフッソ樹脂加工! アルミダイカスト製二重絶縁モータ Eモータシリーズ

Eモータは、従来機のDモータの特長を生かし、騒音低減(従来機比5dB減少)と吸排気口のフッソ樹脂加工により、付着生コンの剥離性を向上させました。

堅牢
アルミダイカストポデー
アース不要
二重絶縁
特許取得済



- 特長**
- ① 吸気口カバーと排気口のベアリングケースにフッソ樹脂コーティングを施し、付着コンクリートの剥離を容易としました。
 - ② アーマチュアの軸と巻線コア間の樹脂絶縁、モータケースとフィールドコア間の樹脂絶縁により、二重絶縁構造としています。さらに内部リード線に絶縁カバーを設け、より安全構造としました。
 - ③ 防塵性の高い二重フィルタを採用し、モータ内部へのモルタル侵入を防止し、排気口の形状変更により運転音を従来機比5dB、騒音低減を図りました。
 - ④ ブラシの磨耗によるアーマチュアの損傷を無くするため、遮断ブラシを採用しました。
 - ⑤ ハンドルとモータケースの接続部に防振ゴムを採用し、作業者への振動負担を軽減しました。(特許取得済)
 - ⑥ モータケースはアルミダイカスト製で耐久性に優れ、軽量設計となっています。

ベビーフレキ®

フレキシブル型バイブレータは、小型軽量タイプで各方面に好評を得ております。住宅の基礎を始めコンクリート二次製品・テストピースの製造・石積みや擁壁工事・ビル建設に至るまで幅広くご利用いただけるよう、豊富な機種をそろえています。

※全機種単相200V仕様も生産致します。

E23F 0.4m
¥55,200
品目コード/000719000

E28FP 0.6m
¥50,100
品目コード/000723000

E32FP 0.6m
¥53,400
品目コード/000727000

E38FP 0.6m
¥56,600
品目コード/000731000

ベビーフレキ®

堅牢
アルミダイカストポデー
アース不要
二重絶縁
特許取得済

E23F 0.8m
¥58,400
品目コード/000720000

E28FP 1.0m
¥53,300
品目コード/000724000

E32FP 1.0m
¥56,600
品目コード/000728000

E38FP 1.0m
¥59,800
品目コード/000732000

E23F 1.3m
¥62,200
品目コード/000721000

E28FP 1.5m
¥57,100
品目コード/000725000

E32FP 1.5m
¥60,400
品目コード/000729000

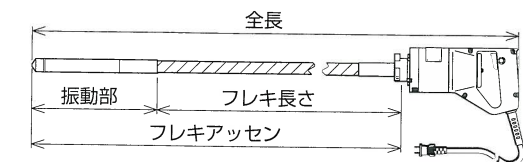
E38FP 1.5m
¥63,600
品目コード/000733000

E23F 1.8m
¥66,000
品目コード/000722000

E28FP 2.0m
¥60,900
品目コード/000726000

E32FP 2.0m
¥64,200
品目コード/000730000

E38FP 2.0m
¥67,400
品目コード/000734000



■ベビーフレキ仕様

※全機種単相200V仕様も生産致します。

型式	フレキ長さ(m)	出力(W)	電圧(V)	電流(A)	振動数(Hz)	全長(mm)	振動部(径×長mm)	フレキアッセン長(mm)	質量(kg)	フレキアッセン品目コード
E23F	0.4	280	100	5	220~280	1,074	23×336	820	5.0	130111232
	0.8					1,489		1,235	5.5	130112232
	1.3					1,989		1,735	6.3	130113232
	1.8					2,489		2,235	7.1	130114232*
E28FP	0.6					28×186	1,078	824	5.0	130111282
	1.0						1,482	1,228	5.6	130112282
	1.5						1,982	1,728	6.4	130113282
	2.0						2,482	2,228	7.2	130114282
E32FP	0.6				32×187	1,079	825	5.2	130111322	
	1.0					1,483	1,229	5.9	130112322	
	1.5					1,983	1,729	6.7	130113322	
	2.0					2,483	2,229	7.4	130114322	
E38FP	0.6	38×187	1,079	825	5.6	130111382				
	1.0		1,483	1,229	6.2	130112382				
	1.5		1,983	1,729	7.0	130113382				
	2.0		2,483	2,229	7.8	130114382*				

※質量にはモールドコードも含む。(0.6kg) *印の機種は受注生産品となりますので、納期は当社へお問合せ下さい。