

メンテナンス不要の独創設計。画期的な搬送をお約束します。

手動式キャッチパレットトラック

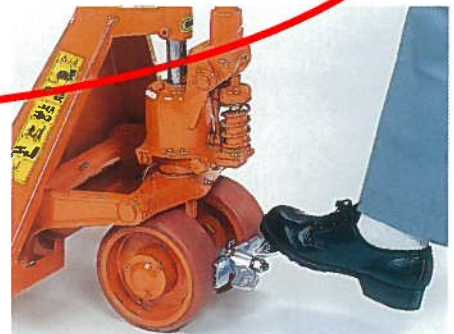
- ノーバックング油圧ポンプ。●バルブ自動クリーニング装置内蔵。●すべての軸回りにオイルレスメタル挿入。
- ハイテン鋼板使用のフレーム。●メラミン樹脂焼付塗装。●ワンタッチのニュートラルレバー。
- 自動積荷チェックバルブ内蔵。



CP-7M-85



CP-15S-107



〈オプション〉パーキングブレーキ
※全機種に取付けができます。



CP-10S-100

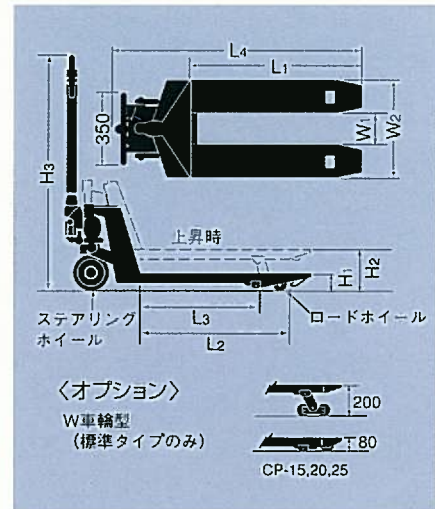


CP-30L-122

低床型・超低床型キャッチパレットトラック

●OA機器、自動販売機などの運搬に最適の超低床型。

■寸法図



■標準タイプ

仕様 型式	最大積載質量 (kg)	最低位 (mm) H ₁	最高位 (mm) H ₂	フォーク (mm)					全長 (mm) L ₄	全高 (mm) H ₃	ステアリング ホイール φ×幅(mm)	ロード ホイール φ×幅(mm)	車体 質量 (kg)			
				外幅 W ₂	内幅 W ₁	長さ L ₁ L ₂ L ₃										
CP-7M-85	700	70	190	450	210	850	772	638	1,206	1,070	ステレオ 150×38	ウレタン 70×56	39			
CP-7S-100				520	280	1,000	922	788	1,356				46			
CP-10M-85	1,000	80	200	450	210	850	775	633	1,206	1,100	ステレオ 180×60	ウレタン 80×56	53			
CP-10S-100				520	280	1,000	925	783	1,356				57			
CP-10L-120				650	410	1,200	1,125	983	1,556				66			
CP-15M-85				470	170	850	727	569	1,230				64			
※ CP-15S-85	1,500	80	200	520	220	850	727	569	1,230	1,170	ステレオ 180×70	ウレタン 80×73	72			
※ CP-15S-98						980	857	699	1,360				73			
※ CP-15S-107				1,070	947	789	1,450	74								
※ CP-15S-115				1,150	1,027	869	1,530	75								
※ CP-15J-107				620	320	1,070	947	789	1,450				75			
※ CP-15L-85				850	727	569	1,230	76								
○ CP-15L-107				1,070	947	789	1,450	80								
※ CP-15L-122				685	385	1,220	1,097	939	1,600				83			
※ CP-15L-140				1,400	1,277	1,119	1,780	90								
※ CP-20S-85				2,000	80	200	520	220	850				727	569	1,230	1,170
※ CP-20S-107	1,070	947	789						1,450	79						
※ CP-20S-115	1,150	1,027	869				1,530	80								
※ CP-20L-85	850	727	569				1,230	78								
※ CP-20L-107	1,070	947	789				1,450	84								
※ CP-20L-122	685	385	1,220				1,097	939	1,600	87						
※ CP-20L-140	1,400	1,277	1,119				1,780	99								
※ CP-25S-107	520	220	1,070				947	789	1,450	1,170	ウレタン 180×70	ウレタン 80×73	86			
※ CP-25L-122	685	385	1,220				1,097	939	1,600	97						
※ CP-30S-107	520	180	1,070				1,010	770	1,460	1,170	ウレタン 180×70	ウレタンW車輪 80×73	105			
○ CP-30L-122	3,000	85	205	685	345	1,220	1,160	920	1,610	1,170	119					
○ CP-30L-160	685	345	1,600	1,540	1,300	1,990	140									

■低床タイプ65mm

CP-10M-85H	1,000	65	185	450	210	850	768	640	1,206	1,100	ステレオ 180×60	ウレタン 65×56	53			
CP-10S-100H				520	280	1,000	918	790	1,356				57			
CP-10L-120H				650	410	1,200	1,118	990	1,556				66			
CP-15M-85H	1,500	65	185	470	170	850	720	576	1,230	1,170	ステレオ 180×70	ウレタン 65×73	64			
CP-15S-107H				520	220	1,070	940	796	1,450				74			
CP-15S-115H				1,150	1,020	876	1,530	75								
CP-15L-107H				1,070	940	796	1,450	80								
※ CP-15L-122H				685	385	1,220	1,090	946	1,600				83			
※ CP-15L-140H				1,400	1,270	1,126	1,780	96								
※ CP-20S-107H				520	220	1,070	940	796	1,450				1,170	ステレオ 180×70	ウレタン 65×73	79
※ CP-20S-115H				1,150	1,020	876	1,530	80								
※ CP-20L-107H				1,070	940	796	1,450	1,170	ステレオ 180×70				ウレタン 65×73	84		
※ CP-20L-122H				685	385	1,220	1,090	946	1,600				87			
※ CP-20L-140H	1,400	1,270	1,126	1,780	99											

■超低床タイプ39mm

CPL-10M-85L	1,000	39	114	450	150	850	718	647	1,250	1,115	ウレタン 150×50	ナイロン 39×73	56
CPL-10S-107L				520	220	1,070	938	867	1,470				62

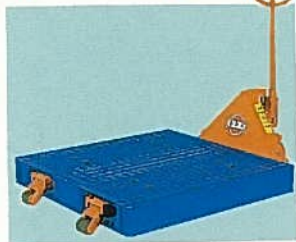
■超低床タイプ45mm

CPL-10M-85	1,000	45	135	450	150	850	721	637	1,250	1,115	ウレタン 150×50	ナイロン 45×73	58
CPL-10M-100				1,000	871	787	1,400	62					
CPL-10S-107				520	220	1,070	941	857	1,470				66
※ CPL-10L-122				685	385	1,220	1,091	1,007	1,620				72

※印は標準規格です。 ○印は受注生産品です。

TCP型 キャッチパレットトラック

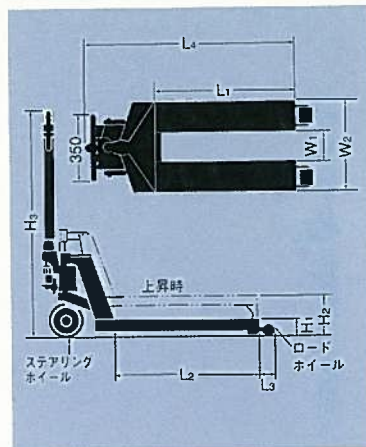
- フォーク先端特殊アームにより、1,100mmの長さの両面パレットの運搬、積み出しが可能。
- 後輪分の空きスペースがあれば、両面パレットの連続敷き積みができ、保管スペースの節約になります。



TCP-15S-114



■寸法図 (TCP型)



ビールパレット専用型 キャッチパレットトラック

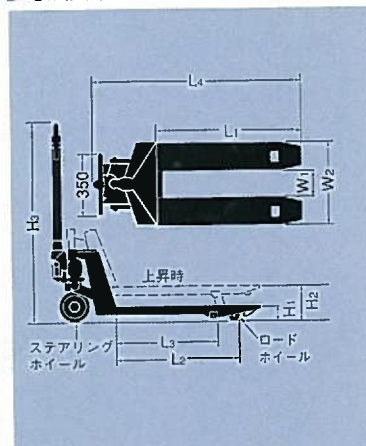
- 各社共通のビール専用パレットに対応できる製品です。
- 専用パレットの四方向どちらからでも差し込みができます。
- ディスカウント店、大規模小売店等の運搬作業に最適です。
- 倉庫での保管、積み出し、整理作業に大変便利です。



CP-15J-98H



■寸法図 (ビールパレット専用型)



ヨコ移動兼用型キャッチパレットトラック

- 狭い場所での長尺物 (ALC・木材・鋼材など) の運搬に威力を発揮。
- パレット積みそのままヨコ移動も行なえます。ハンドル90°旋回時ストッパー付。

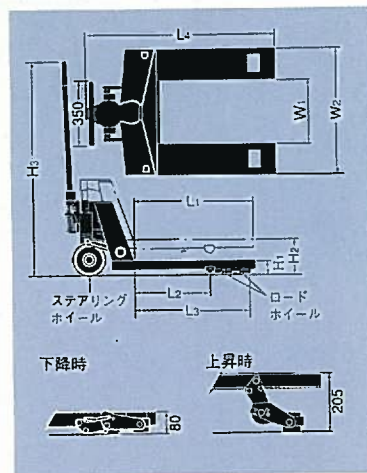


80~160mmは通常運搬
161~205mmはヨコ移動



CPW-15L-65

■寸法図 (ヨコ移動兼用型)



■TCP型

型式	仕様	最大積載質量 (kg)	最低位 (mm) H ₁	最高位 (mm) H ₂	フォーク (mm)					全長 (mm) L ₄	全高 (mm) H ₃	ステアリングホイール φ×幅 (mm)	ロードホイール φ×幅 (mm)	車体質量 (kg)
					外幅 W ₂	内幅 W ₁	長さ							
TCP-15S-114		1,500	80	180	520	220	1,140	1,130	115	1,635	1,170	ステレオ 180×70	ウレタン 80×73	76
TCP-15L-114					685	385								

■ビールパレット専用型

CP-15J-98H		1,500	65	185	620	320	980	850	706	1,360	1,170	ステレオ 180×70	ウレタン 65×73	74
------------	--	-------	----	-----	-----	-----	-----	-----	-----	-------	-------	-------------	------------	----

■ヨコ移動兼用型

CPW-15L-65		1,500	80	205	685	345	650	390	640	1,030	1,170	ステレオ 180×70	ウレタン 80×73	82
※ CPW-15L-85							850	590	840	1,230				87
CPW-15L-107							1,070	810	1,060	1,450				94
※ CPW-15L-122							1,220	960	1,210	1,600				99

※印は準規格品です。