

高所作業台

パーソネルリフト AWP シリーズ

メンテナンス作業や
建設工事に
最適な高所作業台
機能、オプションが
さらに充実。



Genie

魅力的な装備を、信頼できるメーカーから。

AWP スーパーシリーズ 自由な機種選択は業界一

ジーニーが自信を持ってお薦めするAWPスーパーシリーズは、新時代の高所作業台です。業界トップの機動性と最高硬度のマストを誇ります。さらに、定格の10倍の耐荷力がある強力チェーンをマスト全体に使用し、強度、安全性、そしてメンテナンスのしやすさを実現。また、作業台の高さ、オプションともに多数揃い、選択も思いのまま。このAWPスーパーシリーズは移動や操作が簡単で、建設工事・メンテナンス作業に最適の機械です。

CSA、CE等の規格に適合、またはこれらの基準を上回るように設計してあります。

20余年の歳月を経て、ジーニーの高所作業台は変わらずトップを独走はじめて移動可能な高所安全作業台を発表して以来、ジーニーの製品は業界リーダーとしての品質、技術、そして創造性を誇っています。



標準ベース



ロッカーベースキャスターシステム

ジーニーAWPスーパーシリーズならではの車輪／キャスター6点システムで、他にはない機動性を実現。こまわりが利き、高低のある出入り口や障害物の多い作業場でも移動が楽な、ユニークなロッカーベース・システム。

地上操作盤

発光ダイオード表示ランプで、アウトリガーの適切な設定を確認。非常用バッテリー量が少なくなると、ランプが点灯。作業台の降下は、地上操作盤から操作可能。関係者以外の使用を防ぐ施錠スイッチを装備。

作業台操作盤

AC及びDCの全モデルには、非常下降補助ボタンを装備し、電源が切れても下降可能。二段階式作動の上昇／下降スイッチを含めた、大きな操作ボタン。漏電等の感電防止コンセントで、電動工具を安全かつ便利に使用できるよう配慮。目につく場所に安全及び使用上の注意ステッカー。

アウトリガーの小さな張り出し面積

壁面7.6cmの至近距離まで迫れて、設置が簡単。

輸送時の積載も簡単

AWPスーパーシリーズは、業界で最も積載の楽なパーソナルリフト。

吊り下げ用ブラケット

マストに取り付けたスチール製ブラケットは、クレーンで移動する際に吊り下げ用フックとして活躍。

ドア・アクセス

20S/25S/30Sのモデルは、標準サイズのドアを後傾せずに通り返け可能。特許取得のエアクッション装置で、36S及び40Sのモデルも標準ドアを通過。エアクッション装置はAWP-20S/25S/30Sの標準ベースモデルにも装備できます。細身ベースの20S/25S/30Sの各モデルは、狭いドア(最小58.4×202cm)も楽々通り抜けられます。

ワイドなフォークリフト・ポケット

フォークリフトでの移動に便利な、14.6cm×7cmのフォークリフト・ポケットを装備。

アウトリガー収納ソケット

積載や移動の際にアウトリガーを保護。

輸送用フック

輸送や移動に便利な頑丈フック装着箇所。

作業がぐんとしやすくなり効率も高まる、オプションとアクセサリ

3種類のベースの中から自由を選択

AWPスーパーシリーズ20S、25S、30Sは3種類のベース(標準、細身、不整地)から選択できます。AWP-36S、40Sは標準ベースのみ。



AC、DC、エア駆動より選択



取り外せるバッテリーボックスは、バッテリーと充電器を分けて収納

AC100V 50/60Hz

DC12Vバッテリー

取り外し可能な、水平保持装置付のバッテリーパックに入って、現場以外での充電にも便利。

エアモーター駆動

AWP-30Sのみ

業界最多種を誇る作業台

標準作業台

中断レールを上げて出入りする69×66cmの作業台は、標準仕様では業界最大サイズ。あらゆる用途に活躍します。



標準作業台



扉付標準作業台



扉付極細身作業台



標準ファイバーグラス作業台



細身ファイバーグラス作業台

扉付作業台 (オプション)

出入りが簡単な69×66cmの標準サイズに扉を付けた作業台。

扉付細身作業台 (オプション)

標準サイズの天井板など、狭い所から作業箇所へアクセスしたい時、この66×51cmの扉付作業台は最適。

扉付極細身作業台 (オプション)

56×46cmの扉付作業台は、業界で最も細身。

標準ファイバーグラス作業台 (オプション)

74×67cm

細身ファイバーグラス作業台 (オプション)

66×56cm



このクラスで最も低い位置から乗降が可能



天井からのアクセスも容易 (扉付細身作業台)

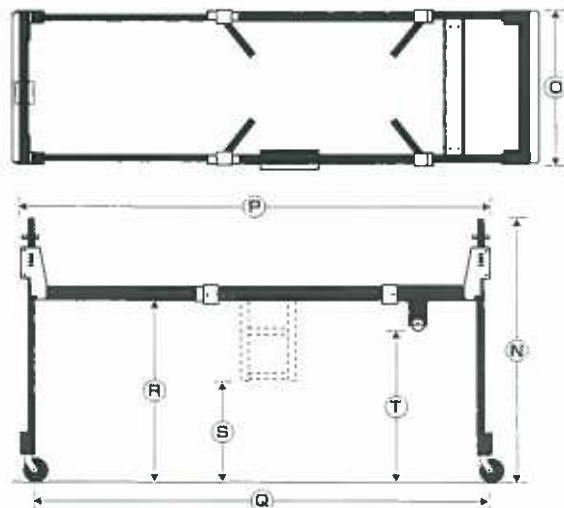


細身ファイバーグラス作業台は業界最小

ジーニースーパーストラドル (架台)



座席が固定されている講堂や会議センター、または工場、自動車修理工場などの作業環境に便利。スーパーストラドルは組立に道具が要らず、使用も簡単。床面から最高122cmものクリアランスをつくり、両端のフレームで6度までの傾斜なら水平化可能。



- Ⓐ 高さ：178cm
 - Ⓑ 幅：97cm
 - Ⓒ 長さ：2.8-3.3m
 - Ⓓ ホイールベース：2.6-3.3m
 - Ⓔ ストラドル地上クリアランス：1.2m
 - Ⓕ 梯子までの高さ：69cm
 - Ⓖ 固定ホイールまでの高さ：102cm
- 保管寸法：203×94×61cm 重量：261kg

抜群の品質、機能そして耐久性



IWP スーパーシリーズ

確かな安定性と高さを実現したIWP、アウトリガーがないため組立はもちろん、操作や移動も簡単です。

	IWP-20S	IWP-25S	IWP-30S
最大作業可能高さ	8.1m	9.3m	10.8m
最大作業台高さ	6.2m	7.4m	9.0m
奥行き	152cm	152cm	152cm
幅	81cm	81cm	102cm
最大積載荷重	159kg	159kg	159kg
電源 (DC/AC)	12V/100V	12V/100V	12V/100V

Aerial Work

Platforms

DPL スーパーシリーズ

2名の作業員を10.6mまでリフトアップできる広い作業台のDPL。組立、移動も楽なコンパクト設計。

	DPL-25S	DPL-30S	DPL-35S
最大作業可能高さ	9.6m	11m	12.4m
最大作業台高さ	7.7m	9.1m	10.6m
奥行き	183cm	183cm	183cm
幅	70cm	70cm	70cm
最大積載荷重	340kg	340kg	272g
電源 (DC/AC)	12V/100V	12V/100V	12V/100V



その他のオプションとアクセサリ

蛍光灯キャディ

蛍光灯を安全、便利に保管して運ぶチューブキャディ

ツール・トレイ

取り付けが簡単で、作業台内の道具整理に活躍。

作業台レーザー照準

作業台に直接取り付けられるレーザー照準。機体を作業箇所の真下に配置できるよう、頭上の作業箇所を照らせます。

警告ランプと下降警報ランプ

作業台の下降を知らせます。

デュアルバッテリー・パッケージ

長時間な作業量をこなしたい時に便利。

AWP-20S/25S/30S 後傾システム・オプション

AWP-36S/40Sに標準装備のエアクッション後傾システム(特許取得)。AWP-20S/25S/30Sにオプション装備が可能。

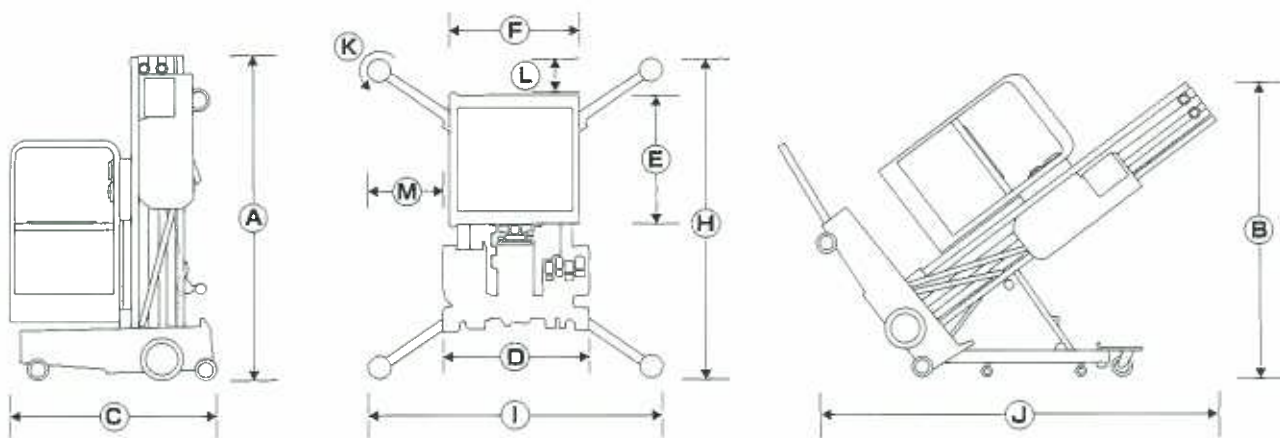
低めのドア、障害物の下も通り抜け可能。(細身不整地用ベース、エアモデルには装着不可)

細身ベース化キット

AWPスーパーシリーズの不整地用モデルを細身ベースモデルに変えるキット。場所を問いません。

不整地用ベース化キット

AWPスーパーシリーズの細身ベースモデルを不整地用ベースモデルに変えるキット。細身ベース化キットと同様、場所を選びません。



	AWP-20S	AWP-25S	AWP-30S	AWP-36S	AWP-40S
最大作業台高さ	6.1m	7.5m	9.0m	11.1m	12.3m
最大作業可能高さ	8.0m	9.4m	10.8m	12.9m	14.1m
機体寸法 (C×D×A)					
標準	124×74×198cm	130×74×198cm	134×74×198cm	140×74×278cm	142×74×278cm
細身	126×56×198cm	132×56×198cm	140×56×198cm	—	—
アウトリガー張出し寸法 (H×I)					
標準	1.54×1.34m	1.54×1.34m	1.76×1.56m	2.12×1.91m	2.26×2.06m
細身	1.63×1.23m	1.63×1.23m	1.82×1.47m	—	—
チルトバック時寸法 (J×B)	2.11×1.78m	2.11×1.84m	2.11×1.9m	2.97×1.92m	2.97×1.98m
作業台寸法 (E×F)	66×69cm	66×69cm	66×69cm	66×69cm	66×69cm
最大積載荷重	159kg	159kg	159kg	159kg	136kg
機体重量 (DCモデル)					
標準	307 (348) kg	330 (371) kg	352 (393) kg	461 (502) kg	472 (513) kg
細身	297 (338) kg	313 (353) kg	328 (369) kg	—	—
動力源	AC100V 又はDC12V	AC100V 又はDC12V	AC100V 又はDC12V	AC100V 又はDC12V	AC100V 又はDC12V

(輸入総発売元)



ユアサ商事株式会社 機械ソリューション本部

〒143-0004 東京都大田区昭和島2丁目4番1号
レンタルソリューション部 TEL (03) 3763-2250 FAX (03) 3763-2254

北海道支社 (011) 863-0160	静岡支店 (054) 255-3123	岡山支店 (086) 245-5090
東北支社 (022) 236-0875	中部支社 (052) 779-8150	九州支社 (092) 474-6431
熊谷営業所 (048) 548-6491	金沢営業所 (076) 263-2194	鹿児島営業所 (099) 255-9261
新潟支店 (025) 287-4721	関西支社 (06) 6266-4541	沖縄営業所 (098) 876-2191
関東支社 (03) 3665-6571	姫路支店 (0792) 84-1881	
横浜支店 (045) 311-2010	中国支社 (082) 245-5622	